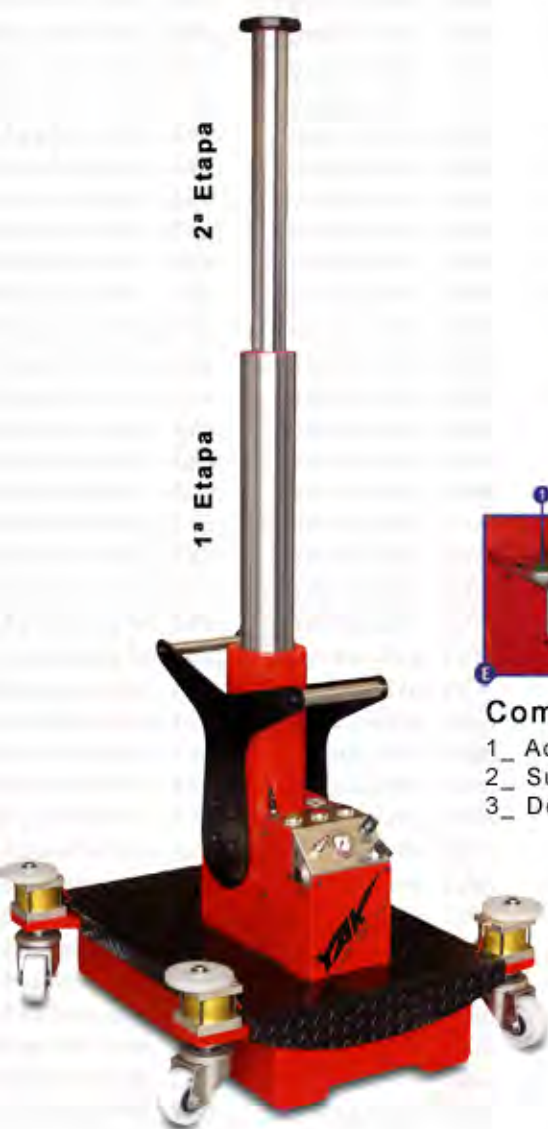


**Dispositivo de elevação Fosso/Rodas - Pesados 10 a 30 Ton.****YAK 2810\_EASY** (Duas etapas, 20/10 Ton.)**YAK 2815\_EASY** (Duas etapas, 30/15 Ton.)

2ª Etapa

1ª Etapa

**Comando EASY**

- 1\_ Acionamento rápido
- 2\_ Subida em carga
- 3\_ Descida rápida

**Descrição:****Macaco hidropneumático para fossa com rodas.**

Completamente automático e apropriado para o levantamento de meios pesados. Funcionamento, do pistão hidropneumático, em duas etapas (10/20 Ton. ou 15/30 Ton.)

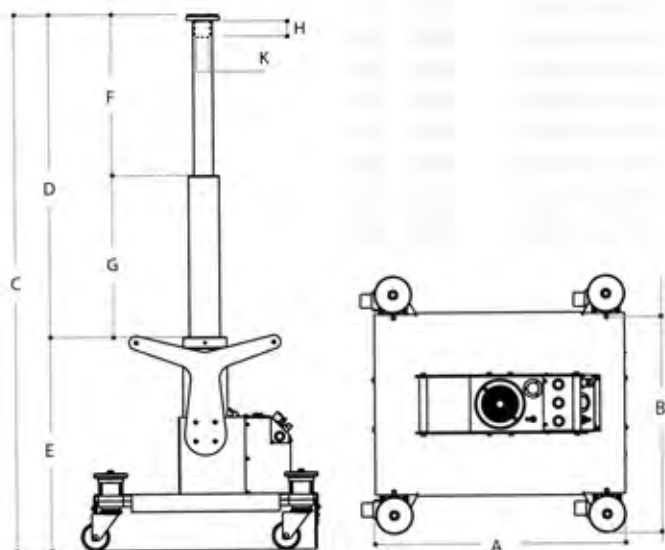
A Cattini dispõe de, aproximadamente 60 modelos, de equipamentos diferentes.

Muitos deles, foram criados e personalizados para exigências próprias e específicas da indústria automóvel (ligeiros e pesados).

A central EASY possui três funções:

- » Acionamento rápido de encosto ao veículo.
- » Subida hidráulica em carga máxima de 10 a 30 Ton.
- » Descida rápida.

O deslocamento longitudinal, ao longo da fossa, é garantido através de 4 rodas, robustas e apropriadas com rolamentos.



	YAK 2810	YAK 2815
<b>Capacidade</b>	10-20 t	15-30 t
<b>Peso</b>	250 kg <i>551 lb</i>	250 kg <i>551 lb</i>
<b>Pessão de ar</b>	8-10 bar <i>116-145 psi</i>	8-10 bar <i>116-145 psi</i>
<b>Consumo de ar</b>	600 nl/min	600 nl/min
<b>A</b>	850 mm <i>33.46 in</i>	850 mm <i>33.46 in</i>
<b>B</b>	800 mm <i>31.5 in</i>	800 mm <i>31.5 in</i>
<b>C</b>	1985 mm <i>78.15 in</i>	1985 mm <i>78.15 in</i>
<b>D</b>	1185 mm <i>46.65 in</i>	1185 mm <i>46.65 in</i>
<b>E</b>	800 mm <i>31.5 in</i>	800 mm <i>31.5 in</i>
<b>F</b>	600 mm <i>23.62 in</i>	600 mm <i>23.62 in</i>
<b>G</b>	585 mm <i>23.03 in</i>	585 mm <i>23.03 in</i>
<b>H</b>	60 mm <i>2.36 in</i>	60 mm <i>2.36 in</i>
<b>K</b>	55 mm <i>2.17 in</i>	55 mm <i>2.17 in</i>

**Cattini**  
OLEOPNEUMATICAQualità:  
93/44EEC, EN1494,  
98/37/EEC,  
2006/42/EEC.