



Equiassiste®

Empresa Certificada



Management System
ISO 9001:2015

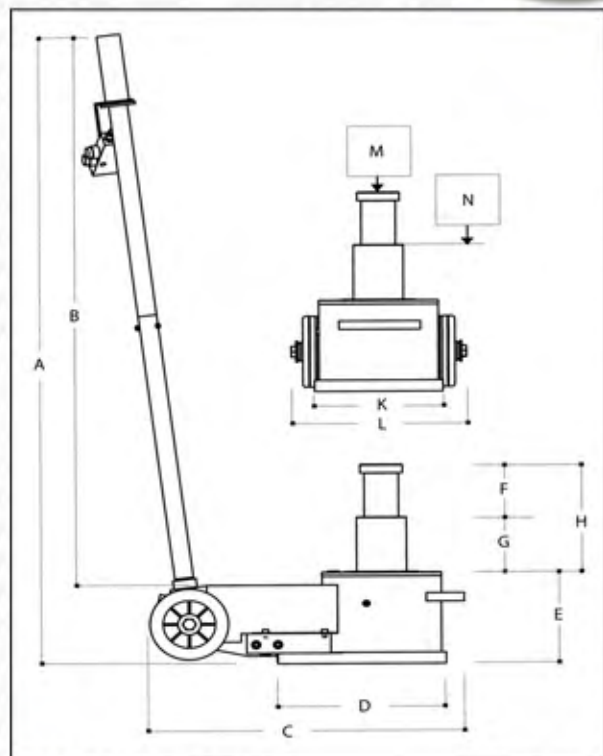


www.equiassiste.pt
ID: 910004831

www.equiassiste.pt

Cattini

MACACOS HIDRO-PNEUMÁTICOS



Accessorios standard:



	YAK 215/P	YAK 217/P	YAK 221/P
Capacidade	40/20 t	40/20 t	40/20 t
Peso	35 kg <i>77 lb</i>	37 kg <i>82 lb</i>	42 kg <i>93 lb</i>
Pressão de ar	8-10 bar <i>116-145 psi</i>	8-10 bar <i>116-145 psi</i>	8-10 bar <i>116-145 psi</i>
Consumo de ar	400 nl/min	400 nl/min	400 nl/min

A	1100 mm <i>43.31 in</i>	1100 mm <i>43.31 in</i>	1100 mm <i>43.31 in</i>
B	985 mm <i>38.78 in</i>	985 mm <i>38.78 in</i>	985 mm <i>38.78 in</i>
C	500 mm <i>16.69 in</i>	500 mm <i>16.69 in</i>	500 mm <i>16.69 in</i>
D	270 mm <i>10.63 in</i>	270 mm <i>10.63 in</i>	270 mm <i>10.63 in</i>
E	150 mm <i>5.91 in</i>	170 mm <i>6.69 in</i>	217 mm <i>8.54 in</i>
F	78 mm <i>3.07 in</i>	88 mm <i>3.46 in</i>	126 mm <i>4.96 in</i>
G	72 mm <i>2.83 in</i>	83 mm <i>3.27 in</i>	124 mm <i>4.88 in</i>
H	150 mm <i>5.91 in</i>	171 mm <i>6.73 in</i>	250 mm <i>8.54 in</i>
K	206 mm <i>8.11 in</i>	206 mm <i>8.11 in</i>	206 mm <i>8.11 in</i>
L	300 mm <i>11.81 in</i>	300 mm <i>11.81 in</i>	300 mm <i>11.81 in</i>
M	20 t	20 t	20 t
N	40 t	40 t	40 t

Equiassiste - Técnicas e Equipamentos para Oficinas Auto, Lda.

Rua do Lameiro 559 - Oliveira do Douro - 4430-444 V.N.Gaia - Portugal Tel:00 351 227 877 150 Fax:00 351 227 877 160

www.equiassiste.pt - equiassiste@equiassiste.pt