



## Elevadores de Fosso

**Qualidade em todos os detalhes:**

**1 - Funcionamento suave;** A disposição dos rolamentos de agulhas, de série, nas rodas do bastidor, permite um deslocamento suave e sem esforço.

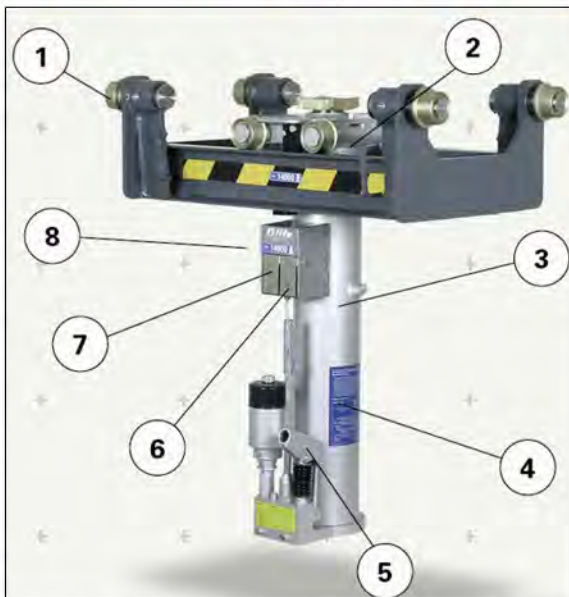
**2 - Vida Longa;** Tanto o pistão de elevação como o êmbolo da bomba, são fabricados com cromo-duro, de modo a proporcionar protecção efectiva contra a corrosão e o desgaste.

**3 - Unidade elevadora completamente hidráulica;** Com o sistema anti-corrosivo, patenteado BLITZ, em cada movimento de elevação ou de descida, o cilindro de elevação fica completamente banhado em óleo, de ambos os lados, desta forma consegue-se 0% de corrosão na parede do cilindro.

**4 - Poupança de tempo;** A elevação rápida, hidropneumática, encarrega-se de proporcionar uma elevação rápida do pistão de elevação até ao ponto de recepção de carga.

**5 - Precisão;** Com a ajuda da alavanca de precisão, em progressão contínua, é possível realizar um ajuste exacto do elevador ao veículo. Função muito importante durante um levantamento sensível.

**6 - Poupança de Tempo II;** O retrocesso forçado, hidropneumático, permite realizar um movimento de descida rápido do pistão, sem carga, sendo este, "conduzido" à sua posição de repouso.



**7 - Poupança de força;** A elevação da carga, através de um motor pneumático, possibilita o levantamento dessa mesma carga, premindo unicamente um botão, sem necessidade de empregar força humana.

**8 - Ergonomia;** A fim de conseguir uma liberdade máxima de movimentos, no fosso, os elementos de comando foram colocados na parte frontal. Botões sobredimensionados permitem realizar um comando sensível, apesar das forças empregues.

A figura, acima, mostra o equipamento GHUSP 14.

## GHUSP

### GHUSP

Estes são os modelos "estrela" da série GHUS. Dotados de bomba pneumática e aproximação pneumática permitem ao operador uma completa liberdade de movimentos, rapidez e eficácia em todos os trabalhos a efectuar.



# 14 Ton.

### GHUSP - Semi-automático:

- > Altura do pistão; 600 mm
- > Aproximação pneumática
- > Elevação de carga através de bomba pneumática

Outras capacidades e características disponíveis