



Elevador para Baterias Elétricas (Veículos Elétricos e Híbridos)

BLP 1000

1.000 Kg

Furos simétricos de 10 mm com parafusos para ajudar a fixar e segurar, baterias, motores e caixas

Elevador hidropneumático de dupla tesoura, adequado e prático para colocar e retirar baterias em veículos elétricos ou híbridos.

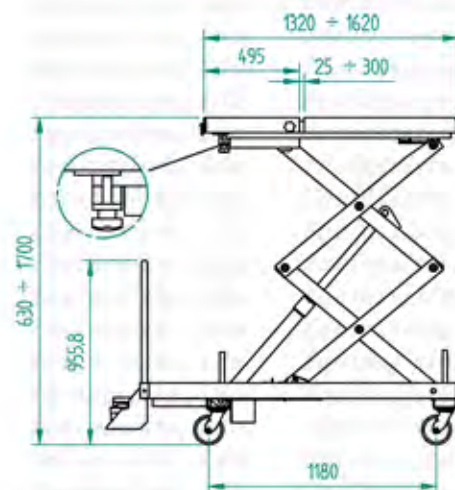
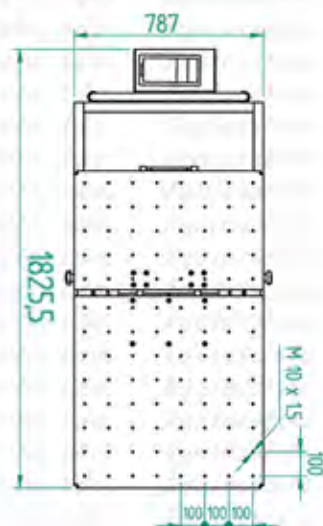
Também apropriado para motores e caixas de velocidades.

O elevador tem uma plataforma móvel que se abre e permite ao operador ter espaço para movimentar a bateria do veículo de forma cómoda e fácil.

Sistema de plataforma basculante com regulação em altura.



Segurança mecânica



Caraterísticas Técnicas

| | |
|------------------------------|-------------|
| Alimentação Pneumática | 6/8 Bar |
| Altura de elevação (min/máx) | 630/1700 mm |
| Tempo de subida/descida | 35/20 seg. |
| Capacidade de elevação | 1.000 Kg |
| Peso do elevador | 385 Kg |
| Marca | AHM |