



## Opcionais e Acessórios para Soldadura

**ROLOS de 300 a 1200 mm**



1500x1330x620 12Kg

057333



Ø 75MM  
Ø 250MM



1500x620  
x1010  
12Kg

ROLOS:  
300mm  
600mm  
900mm

056954



Ø 75MM  
Ø 250MM

710  
x  
900  
x  
1970  
mm  
41  
Kg

040243



1005x1112mm  
5,5 KG

Ø 28mm

040601



4 VENTOSAS

1045x1170mm  
8,1 KG

Ø 32mm

040311



1000x1050mm  
7 KG

Ø 32mm

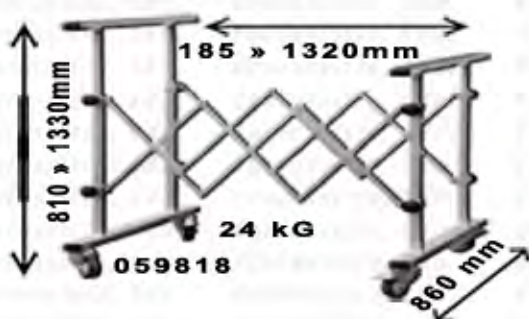
040250



1045x1088mm  
8,1 KG

Ø 32mm

040304



185 » 1320mm

810 » 1330mm

24 KG

059818

860 mm



7,6 KG

910  
x  
1005  
mm

052376



1060  
x  
1040  
x  
2150  
mm

32,5 KG

500mm

059825



2000  
x  
1010  
mm

17,5 KG

052611