



Opcionais para Estufas de Pintura



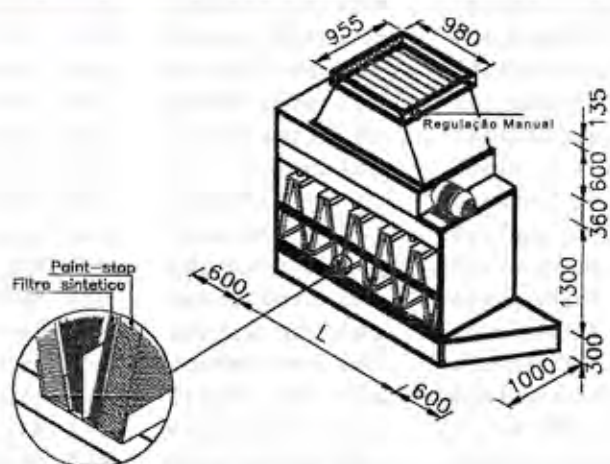
Queimadores a Gás (1 e 2 Chamas)

Chamas	Potência	Observações	Ref.
1	101.000Kcal/h 117Kw	Para estufas 5.5Cv	BLU 120 P
1	154.000Kcal/h 179Kw	Para estufas 7.5Cv	BLU 170 P
2	154.000Kcal/h 179Kw	Para estufas 7.5Cv	BLU 170 PAB
1	206.000Kcal/h 240Kw	Para estufas 10 Cv	BLU 170 PAB
2	206.000Kcal/h 240Kw	Para estufas 10/15 Cv	BLU 250 PAB

Obs:

- Queimadores com normativas CE - Instalação de gás até à estufa, não incluída

Grupo de Extração



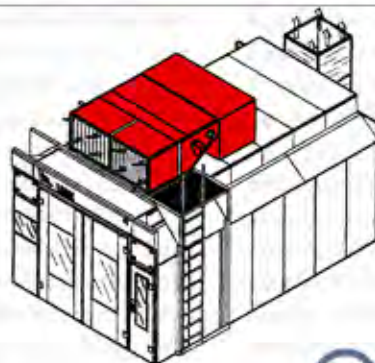
- Grupo extractor de grande caudal de aspiração.
- Composto por duplo ventilador centrifugo e dispositivo filtrante.
- Duas capas de filtros secos situados por debaixo dos ventiladores.
- Construído em chapa galvanizada, com um tratamento de cinco camadas de tinta de poliéster, plastificada.
- L = 2.100 mm para 15/15
- L = 2.660 mm para 18/18

Caudal M3/h	Potência Cv	Filtragem Filtros secos M2	Obs.	Ref.
20.000	5,5	2x9,16	Para estufas com gerador 15/15 de 5,5 Cv	GE 15/15 - 5,5
22.000	7,5	2x9,16	Para estufas com gerador 15/15 de 7,5 Cv	GE 15/15 - 7,5
30.000	10	2x12,5	Para estufas com gerador 18/18 de 10 Cv	GE 18/18 - 10
32.000	12,5	2x12,5	Para estufas com gerador 18/18 de 12,5 Cv	GE 18/18 - 12,5
35.000	15	2x12,5	Para estufas com gerador 18/18 de 15 Cv	GE 18/18 - 12,5

Versão com Regulação Motorizada

Gerador por Cima da Estufa

- Para todos os modelos
- Composto por, plataforma grelhada e galvanizada para realizar operações de manutenção
- Escada de acesso
- Cotovelo a 90° entre o gerador e o plenum da estufa.
- Difusor de ar acima dos micro filtros

**Obs.****Ref.**

Para estufas de 3,80 e 4,08 M de largura SGE 408

Para estufas de 4,38 M de largura SGE 438