



Equiassiste®

Empresa Certificada



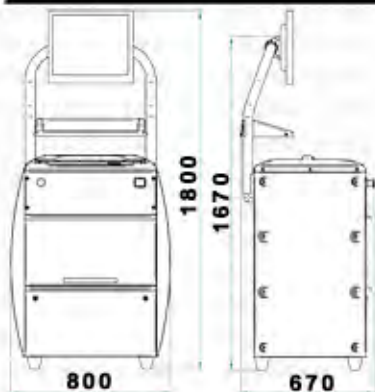
Management System
ISO 9001:2015



www.equiassiste.pt
t. 351 227 877 150

www.equiassiste.pt

Linha de Inspeção - Ripómetro, Suspensões, Travões

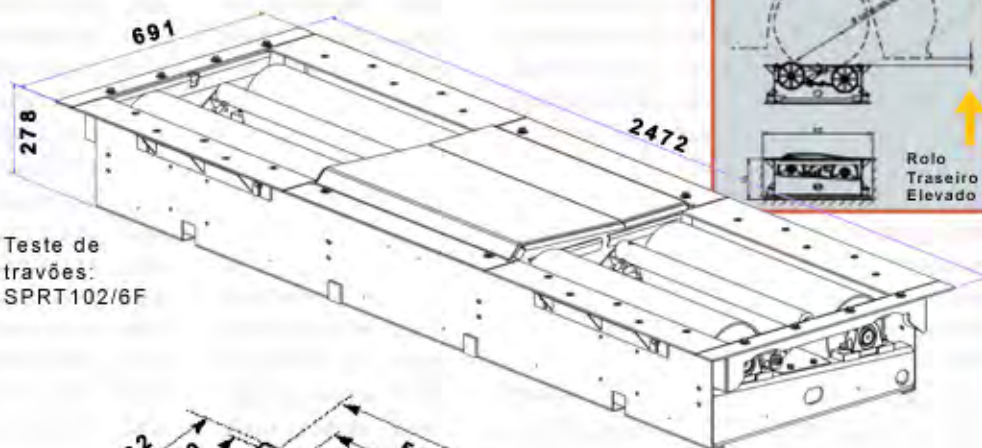


Consola informatizada com eletrónica de potência e controlo: PFC750E4EO+VARRT009/SE

Opcional, tampas para cobertura dos rolos. SRT046L

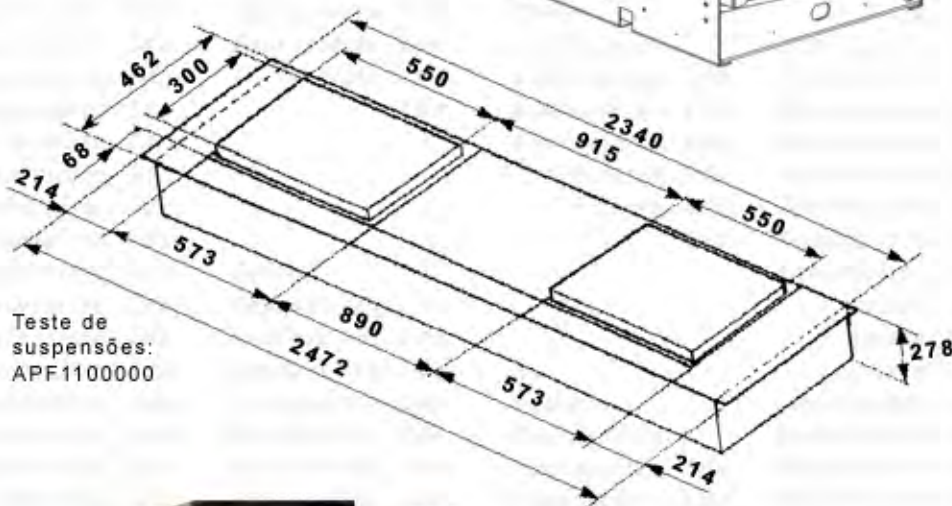


PRO-LANE



Teste de travões: SPRT102/6F

Caraterísticas Técnicas - Teste de Travões	
Rolos (dimensões)	700 mm - Ø 205
Distância interna do rolo	800 mm
Distância externa do rolo	2200 mm
Máximo peso por eixo	4,0 Ton. (4000 daN)
Máx. medição força travagem	6000 N
Velocidade de teste	5,4 Km/h
Coefficiente de aderência	> 0,7
Peso	385 Kg



Teste de suspensões: APF1100000

Caraterísticas Técnicas - Teste de Suspensões	
Máximo peso por eixo	3,0 Ton. (3000 daN)
Máx. cap. teste por eixo	2,0 Ton. (2000 daN)
Motores	2 x M100 3kW
precisão de peso	+/- 0,5%
Teste min/max.	915 / 2015 mm
Peso	350 Kg



Ripómetro: APF1500000

Equiassiste - Técnicas e Equipamentos para Oficinas Auto, Lda.

Rua do Lameiro 559 - Oliveira do Douro - 4430-444 V.N.Gaia - Portugal Tel:00 351 227 877 150 Fax:00 351 227 877 160

www.equiassiste.pt - equiassiste@equiassiste.pt