



Lavadora Rotativa Elétrica a Água Quente

P80

P80 é um equipamento que permite a lavagem automática de peças mecânicas.

A lavagem é realizada devido à ação dos jatos de água na parte superior, inferior e lateral, o tambor gira através de um motor engrenado.

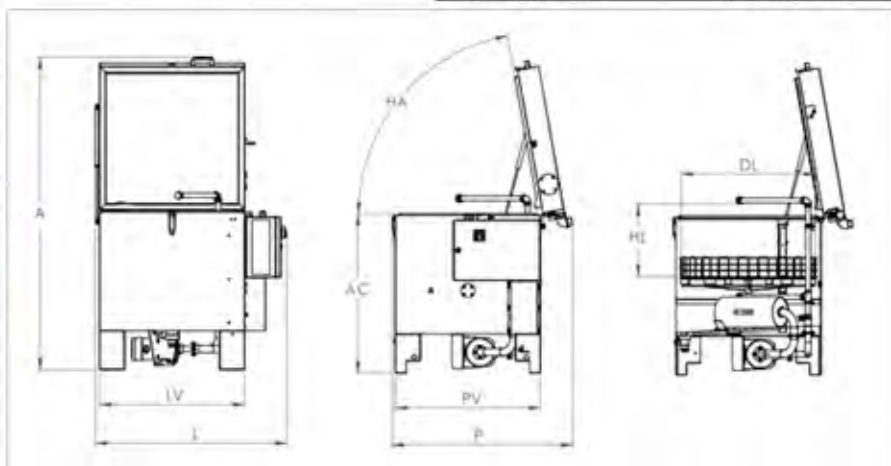
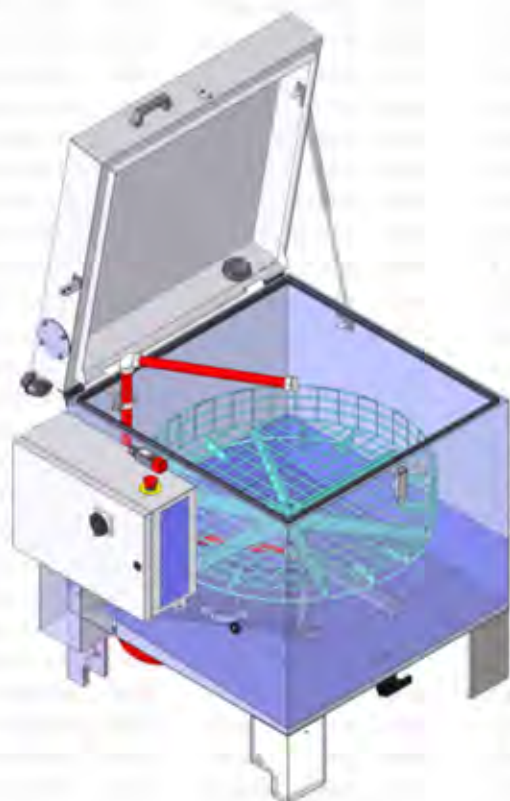
O quadro de comando é eletromecânico.

O operador pode definir tanto a temperatura do líquido do tanque assim como o tempo de lavagem.

- Rotação mecânica da cesta através de motorreductor
- Cesto reforçado em rede eletrosoldada com rebordo externo em aço zincado
- Controlo de nível mínimo do reservatório para proteção da bomba e resistência
- Eletrobomba em ferro fundido com vedações especiais
- Filtro em aço inox Aisi 304 na aspiração da bomba
- Guarniões de rebordo em EPDM
- Caixa elétrica em metal pintado
- Interruptor de segurança quando a tampa está aberta
- Estrutura em aço INOX Aisi 304
- Aquecimento do líquido de lavagem com resistência elétrica em aço INOX Incoloy
- Tubos de lavagem em aço inox e perfurados a Laser
- Tubagem de sucção e descarga da bomba em aço Inox AISI 304

Tabela de dimensões	P80
L (largura total)	112 cm
P (profundidade total)	105 cm
A (altura)	185 cm
DL (diâmetro lavagem)	78 cm
HL (altura lavagem)	43 cm
AC (altura intermédia)	92 cm
LV (largura intermédia)	84 cm
PV (largura intermédia)	84 cm
HA (ângulo de abertura)	80°

Tabela técnica	P80
Construção	Aço Inox Aisi 304
Tubagens	Aço Inox Aisi 304
Dimensões fechada (L x P x A)	112 x 100 x 110 cm
Dimensões aberta (L x P x A)	112 x 105 x 185 cm
Capacidade de lavagem (D x A)	78 x 43 cm
Capacidade do cesto	100 kg
Capacidade do reservatório	130 lt
Bomba de lavagem	0,55 kw 2,0 bar 60 lt/min
Aquecimento da água	4,0 kw
Temperatura máxima	60°C
Rotação mecânica	0,09 kw
Potência elétrica	400V 3PH 50HZ
Alimentação elétrica	3PH+T+N

**Teknox**