

**Lavadora Rotativa Elétrica a Água Quente **Controlo Eletrónico******SIMPLEX S100 / SIMPLEX S120**

SIMPLEX S60 e SIMPLEX S80 são equipamentos que permitem a lavagem automática de peças mecânicas, **com controlo eletrónico**.

A lavagem é realizada devido à ação dos jatos de água na parte superior, inferior e lateral, o tambor gira através de um motor engrenado.

O quadro de comando eletrónico II PLC, permite gerir o tempo, temperatura, níveis, alarmes e mensagens. O Software é simples e intuitivo.

O operador pode definir tanto a temperatura do líquido do tanque assim como o tempo de lavagem.

- Aspiração elétrica temporizada de vapores
- Rotação mecânica da cesta através de motorreductor
- Cesta reforçada em malha eletrosoldada
- Borda externa em aço galvanizado (S 80) ou aço inox AISI 304 (S 60)
- Eléctrobomba em aço inox AISI 304 com vedações especiais
- Filtro em aço inoxidável AISI 304 na bomba
- Guarnições em EPDM no rebordo do tanque
- Resistência elétrica em aço inox Incoloy
- Rotação mecânica do tambor através de monorredutor
- Sistema de controlo e de potência eletrónico digital (DGT)
- Estrutura e chapas de aço inoxidável AISI 304
- Tugagem de aspiração e de descarga da bomba em aço Inox AISI 304
- Controlo do nível mínimo de líquido no tanque, para proteção da bomba e resistência
- Controlo do nível de líquido máximo no tanque e válvula solenóide de descarga automática da água
- Fim de curso de segurança na abertura da tampa
- Tubos de lavagem em aço inox e perfurados a Laser
- Programação semanal de ignição de aquecimento e separador de óleo (se instalado)

VERSÃO HT:

- » Temperatura até 80°C
- » Paíneis de isolamento térmico em aço INOX AISI430
- » Fim de curso de segurança quando a tampa é aberta durante o ciclo de lavagem
- » Paíneis sobre a cesta com filtros para recolha de gorduras

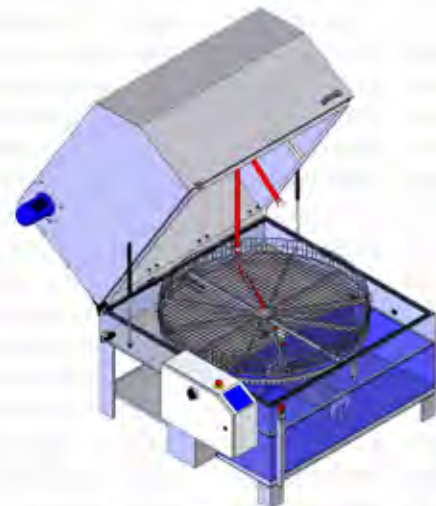


Tabla de dimensões	S100	S120
L (largura total)	146 cm	166 cm
P (profundidade total)	175 cm	206 cm
A (altura total)	191 cm	211 cm
DL (diâmetro de lavagem)	97 cm	117 cm
HL (altura de lavagem)	54 cm	70 cm
AC (altura intermédia)	67 cm	67 cm
LV (largura intermédia)	110 cm	130 cm
PV (profundidade intermédia)	120 cm	135 cm
HA (ângulo abertura)	60°	60°

Tabla de recibo	S100	S120
Construção	Aço Inox Aisi 304	Aço Inox Aisi 304
Subagens	Aço Inox Aisi 304	Aço Inox Aisi 304
Dimensões fechada (L x P x A)	146 x 144 x 125 cm	166 x 159 x 145 cm
Dimensões aberta (L x P x A)	146 x 175 x 191 cm	166 x 206 x 211 cm
Capacidade de lavagem (D x A)	97 x 54 cm	117 x 70 cm
Capacidade do cesto	200 kg	300 kg
Capacidade do reservatório	210 lt	270 lt
Bomba de lavagem	1,5 kw 2,5 bar 200 lt/min	1,5 kw 2,5 bar 200 lt/min
Bomba de lavagem a alta pressão (opcional)	5,5 kw 6,0 bar 350 lt/min	5,5 kw 6,0 bar 350 lt/min
Aquecimento da água	6,0 kw	8,0 kw
Temperatura máxima	60°C	60°C
Temperatura máxima (versão HT)	80°C	80°C
Rotação mecânica	0,09 kw	0,09 kw
Aspiração de vapor	0,25 kw 320 mc/h	0,25 kw 320 mc/h
Condensador de vapor (opcional)	0,28 kw	0,28 kw
Bomba de escoamento de água	0,37 kw	0,37 kw
Secagem (opcional)	4,5 kw	4,5 kw
Sopragem - consumo de ar a 6 bar (opcional)	300 mc/h	300 mc/h
Potência elétrica	400V 3PH 50HZ	400V 3PH 50HZ
Alimentação elétrica	3PH+T+N	3PH+T+N

