

**Lavadora Rotativa de Peças - Água Quente 80 °C**  
**Controlo eletrónico****S100HT / S120HT**

Equipamento, construído em aço inox (Aisi 304) que permite a lavagem automática de peças metálicas, plásticas ou de outras ligas a alta temperatura (HT). Nos modelos HT, a temperatura pode ser regulada até 80 °C.

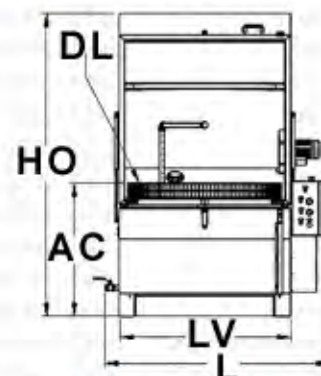
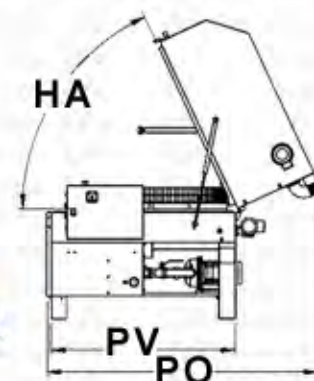
É também característica dos modelos HT a aplicação de um quadro de comando eletrónico (II PLC) Touchscreen a cores que permite ao operador definir e gerir o tempo, temperatura, níveis, alarmes e mensagens. O Software é simples e intuitivo.

A lavagem é realizada devido à ação dos jatos de água na parte superior, inferior e lateral. A cesta rotativa em aço zincado gira através de um motor engrenado (motorreductor).

- Cesta reforçado em rede eletrosoldada com rebordo externo em aço zincado.
- Controlo de nível mínimo de água no reservatório para proteção da bomba e resistência.
- Eletrobomba em ferro fundido com vedações especiais.
- Filtro em aço inox (Aisi 304) na aspiração da bomba.
- Guarnições de rebordo em EPDM.
- Caixa elétrica de controlo em metal pintado.
- Interruptor de segurança quando a tampa está aberta.
- Aquecimento da água de lavagem com resistência elétrica em aço INOX Incoloy.
- Tubos de lavagem em aço inox e perfurados a Laser.
- Tubagem de sucção e descarga da bomba em aço Inox.

Dimensões (cm)	S100HT	S120HT
HA (ângulo abertura)	60°	60°
HO (altura total, aberta)	191	211
AC (altura até à lavagem)	67	67
PV (profundidade)	120	135
PO (profundidade aberta)	175	206
DL (diâmetro de lavagem)	97	117
L e LV (larguras)	146/110	166/130

Caraterísticas	S100HT	S120HT
Peso admissível	200 Kg	300 Kg
Cap. reservatório	210 L	270 L
Motor de rotação	0,09 Kw	0,09 Kw
Potência elétrica	6 Kw	8 Kw
Aquecimento	80 °C	80 °C
Alimentação	380 V	380 V
Peso	168 KG	202 Kg
Ruído	75 dBa	75 dBa

**TeknoX**