

**Equiassiste®**

Empresa Certificada

Management System
ISO 9001:2015www.equiassiste.pt

Equilibradora de Rodas Digital - 3D - Topo de Gama

**3** Anos
Garantia
Placas
Eletrónicas

MADE IN AUSTRIA



A Equilibradora 3000P é dotada de um Software que estabelece a correta colocação ideal e otimizada de cada pneumático no veículo.

megaspin 3000P

PRECISÃO - Exatidão imbatível.

Usamos o mesmo sistema de sensores utilizados nos nossos equilibradores industriais. Os dados das rodas para, distância, diâmetro e largura são definidos por calibradores automáticos. O sistema de aperto pneumático garante a fixação da jante no dispositivo de centragem, consistentemente, com a mesma força.

Incluído de série com fixador pneumático de jante posicionador de pesos com grampo e medidor de empeno do pneu e da jante.

VELOCIDADE - Incomparavelmente rápida.

Equilibrar sem fazer uma volta de verificação; dois ponteiros laser mostram o correto posicionamento dos pesos adesivos nas rodas. Para um pneumático de tamanho médio, o ciclo de medição é inferior a 5 segundos.

O sistema de aperto pneumático permite uma fixação rápida do pneu na flange da equilibradora.

Uma luz LED ilumina a zona onde se deve aplicar os pesos adesivos. Isto evita uma repetição errada na colocação desses pesos.

ERGONOMIA - Manuseamento perfeito.

Com um chassis de nova geração, as equilibradoras Hofmann, permitem um espaço de trabalho mais significativo do que as equilibradoras convencionais. A luz LED ajuda o operador a limpar a superfície da jante e o elevador "ZERO WEIGHT" (opcional) ajuda o operador a manusear, cómodamente, o pneumático mais pesado.

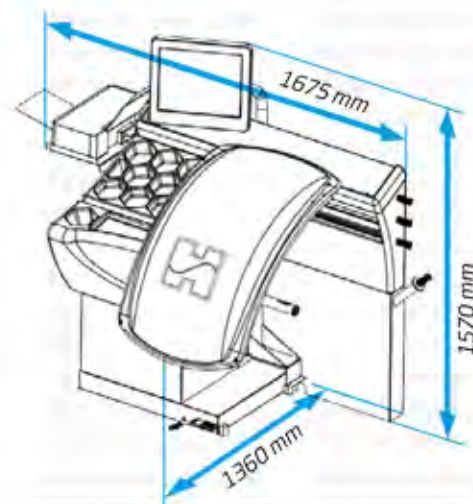
EQUILÍBRIO EM UM PLANO.

Ao mostrar apenas um plano de correção único em vez de dois, o OWB oferece uma economia de tempo de 30% para 70% das rodas. Cálculo automático de tolerância para desequilíbrio residual para cada roda. OWB é uma inovação revolucionária para o equilíbrio de rodas. É simples, rápido, fácil de executar e altamente preciso.

Características Técnicas

Largura de jante	1,5 a 20"
Diâmetro de jante (automático)	10 a 28"
Diâmetro de jante (manual)	10 a 30"
Máximo diâmetro da roda	1067 mm
Máxima largura da roda	530 mm
Peso máximo de roda	75 Kg
Rotações	100 rpm
Peso bruto	240 kg
Alimentação elétrica	220V/50Hz
Potência do motor	1 Ph/650 W
Auto SPLIT	Incluído
MINISTAT	Incluído
WeigtLess	Incluído

Opcional:
- Elevador
de roda

**Equiassiste** - Técnicas e Equipamentos para Oficinas Auto, Lda.

Rua do Lamieiro 559 - Oliveira do Douro - 4430-444 V.N.Gaia - Portugal Tel:00 351 227 877 150 Fax:00 351 227 877 160

www.equiassiste.pt - equiassiste@equiassiste.pt