

**Equiassiste®**

Empresa Certificada

Management System  
ISO 9001:2015[www.equiassiste.pt](http://www.equiassiste.pt)

## Equilibradoras de Rodas Digitais - Automáticas



CE MADE IN AUSTRIA



● Painel digital

**3** Anos  
Garantia  
Placas  
Eletrónicas← **MEDIDAS  
AUTOMÁTICAS**● Travão de roda  
elétrico**LASER  
POINT**  
ACCURACY  
NO CHECKSPIN▶▶▶ Maior distância  
de trabalho para  
pneus mais largosmegaspin 420  
megaspin 420 P

- **MEDIDAS AUTOMÁTICAS**
- **SEM NECESSIDADE DE UM 1º LANÇAMENTO PARA VERIFICAÇÃO**
- **"LASER POINT"; INDICADOR DE POSICIONAMENTO DE PESOS**
- **PRECISÃO IMBATÍVEL**
- **FACILIDADE DE OPERAÇÃO**
- **NOVA ERGONOMIA PARA PNEUS MAIS LARGOS**

### PRECISÃO - Exatidão imbatível.

Usamos o mesmo sistema de sensores utilizados nos nossos equilibradores industriais. Os dados das rodas para, distância, diâmetro e largura são definidos por calibradores automáticos. O sistema de aperto pneumático (opcional) garante a fixação da jante no dispositivo de centragem, consistentemente, com a mesma força.

### VELOCIDADE - Incomparavelmente rápida.

Equilibrar sem fazer uma volta de verificação; dois ponteiros laser mostram o correto posicionamento dos pesos adesivos nas rodas. Para um pneumático de tamanho médio, o ciclo de medição é inferior a 5 segundos.

O sistema de aperto pneumático (opcional) permite uma fixação rápida do pneu na flange da equilibradora.

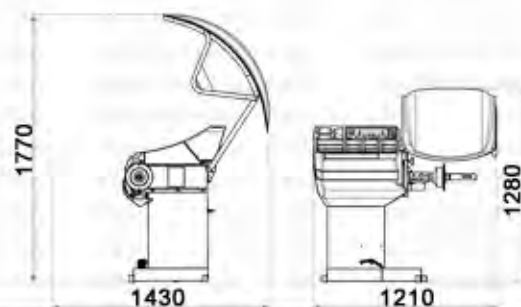
Uma luz LED ilumina a zona onde se deve aplicar os pesos adesivos. Isto evita uma repetição errada na colocação desses pesos.

### ERGONOMIA - Manuseamento perfeito.

Com um chassis de nova geração, as equilibradoras Hofmann, permitem um espaço de trabalho mais significativo do que as equilibradoras convencionais. A luz LED ajuda o operador a limpar a superfície da jante e o elevador "ZERO WEIGHT" (opcional) ajuda o operador a manusear, sem problemas, o pneumático mais pesado.

### Características Técnicas

Largura de jante	1,5 a 20"
Diâmetro de jante (automático)	10 a 28"
Diâmetro de jante (manual)	10 a 30"
Máximo diâmetro da roda	1016 mm
Máxima largura da roda	480 mm
Peso máximo de roda	75 Kg
Rotações	100 rpm
Peso bruto	160 kg
Alimentação elétrica	220V/50Hz
Potência do motor	1 Ph/650 W
Auto SPLIT	Incluído
MINISTAT	Incluído
WeigtLess	Incluído

**Equiassiste** - Técnicas e Equipamentos para Oficinas Auto, Lda.

Rua do Lameiro 559 - Oliveira do Douro - 4430-444 V.N.Gaia - Portugal Tel:00 351 227 877 150 Fax:00 351 227 877 160

[www.equiassiste.pt](http://www.equiassiste.pt) - [equiassiste@equiassiste.pt](mailto:equiassiste@equiassiste.pt)