

**Equiassiste®**

Empresa Certificada

Management System
ISO 9001:2015www.equiassiste.pt

Equilibradora de Rodas para Pesados e Ligeiros - Monitor 17" TFT

ESPECIFICAÇÕES:

- » Ciclo automático, travagem incluída.
- » Travão de estacionamento eletro-pneumático com comando no painel de medição.
- » Aquisição automática de distância (da máquina à jante) e de diâmetro (da jante). A largura da jante é medida com o compasso (de série).
- » Série de programas completos para equilibragem de estático e dinâmico.
- » Função "ALU S" (programa especial para jantes de alumínio) e " QUICK SPLIT" (divisor de peso).
- » Programa de otimização.
- » Redução automática do desequilíbrio estático residual.
- » Permite memorizar os dados de 4 diferentes veículos, simultaneamente.
- » Configuração da tolerância de desequilíbrio.
- » Funções de autodiagnóstico e autocalibração.
- » O poderoso elevador de roda incorporado, dotado de dispositivo para evitar acidentes de trabalho é do tipo "soft", ou seja, o operador pode fazer descer a roda alguns milímetros utilizando o seu próprio peso em cima dos garfos do elevador. Esta característica é extremamente útil para facilitar uma boa centragem e bloqueio de roda.
- » A tampa de proteção de roda não é obrigatória porque a velocidade de equilibragem é inferior a 100 RPM.

Acessórios incluídos:



Acessórios opcionais:



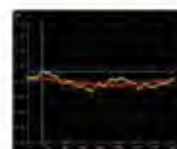
Falange de 3, 4 e 5 furos



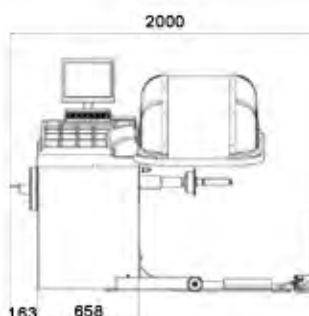
Falange de 3 braços para autocarros ligeiros



Tampa de proteção



Medir por sonar automaticamente a excentricidade radial da roda durante o ciclo de equilibragem



Elevador de roda (de série)

Características Técnicas

Alimentação elétrica	220V / 50Hz
Potência	1100 W
Precisão camiões	10 gr
Precisão automóveis	1 gr
Duração do ciclo	8 / 20 seg
Largura de jante	1,5" / 20" (40/510mm)
Diâmetro da jante	10" / 30" (265/765mm)
Diâmetro máximo da roda	1300 mm
Peso máximo da roda	250 kg
Ar comprimido	8 / 10 Bar
Peso bruto c/ acess e prot. roda	300 kg
Elevador de roda	Incluído
Travão eletro-pneumático	Incluído

Equiassiste - Técnicas e Equipamentos para Oficinas Auto, Lda.

Rua do Lameiro 559 - Oliveira do Douro - 4430-444 V.N.Gaia - Portugal Tel:00 351 227 877 150 Fax:00 351 227 877 160

www.equiassiste.pt - equiassiste@equiassiste.pt